

### RELÉ

[www.tecnoastro.es](http://www.tecnoastro.es)

### CONDENSADOR

$T = 5 R C$

[www.tecnoastro.es](http://www.tecnoastro.es)

### TRANSISTORES

	BC-549	BD-135	2N3055
$I_c (A)$	0.1	0.5	15
$h_{FE}$	240 mínimo	40-250	20-70
Precio	0.045	0.2475	1.56

[www.tecnoastro.es](http://www.tecnoastro.es)

### CNY70

[www.tecnoastro.es](http://www.tecnoastro.es)

### Diseño y construcción de un circuito impreso:

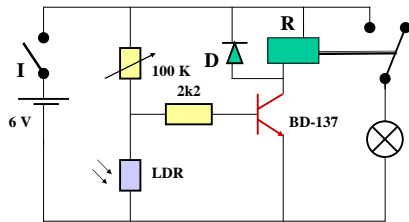
1. Dibujar el circuito electrónico completo (con todos los motores y sensores).
2. Reunir todos los componentes necesarios para construir el circuito.
3. Probar el circuito montándolo sobre una placa board.
4. Diseñar y dibujar el circuito impreso sobre una hoja de papel milimetrado (décimas de pulgada) a tamaño real (escala 1/1)
5. Obtener un negativo del circuito.
6. Recortar el circuito negativo y colocarlo sobre la parte metálica de la placa de circuito impreso.
7. Con un granete marcar suavemente todos los puntos en los que irán conectados los componentes o los puentes si los hay.
8. Taladrar la placa de circuito impreso en los puntos señalados.
9. Con un rotulador indeleble dibujar el negativo del circuito sobre la parte metálica de la placa.
10. Meter la placa en ácido para eliminar el metal sobrante.
11. Soldar los componentes introduciendo sus patillas por la parte de plástico de la placa.

[www.tecnoastro.es](http://www.tecnoastro.es)

### POLARIZACIÓN BÁSICA DE UN TRANSISTOR

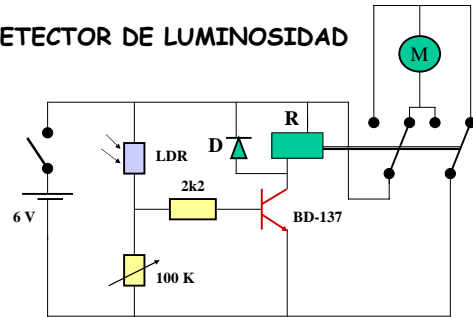
[www.tecnoastro.es](http://www.tecnoastro.es)

### DETECTOR DE OSCURIDAD



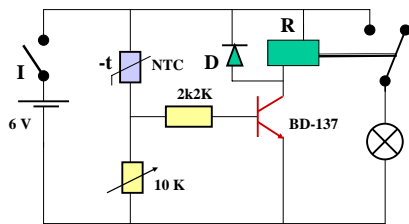
www.tecnoastro.es

### DETECTOR DE LUMINOSIDAD



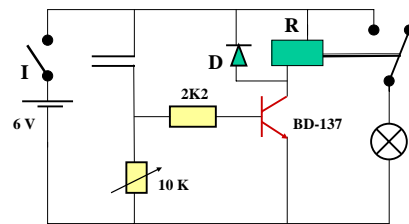
www.tecnoastro.es

### DETECTOR DE TEMPERATURA



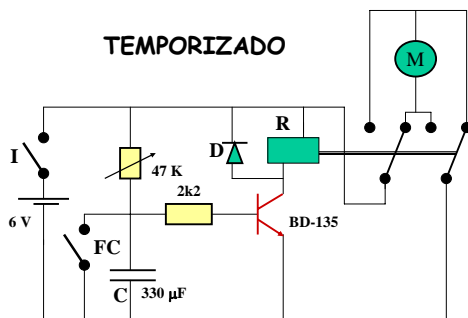
www.tecnoastro.es

### DETECTOR DE HUMEDAD



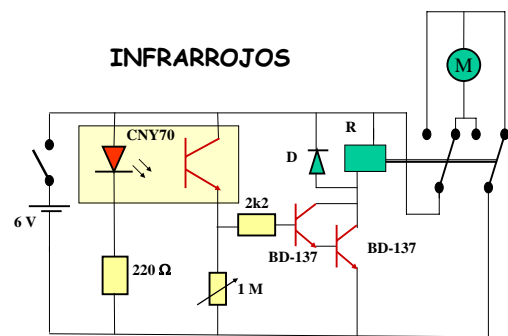
www.tecnoastro.es

### TEMPORIZADO



www.tecnoastro.es

### INFRARROJOS



www.tecnoastro.es